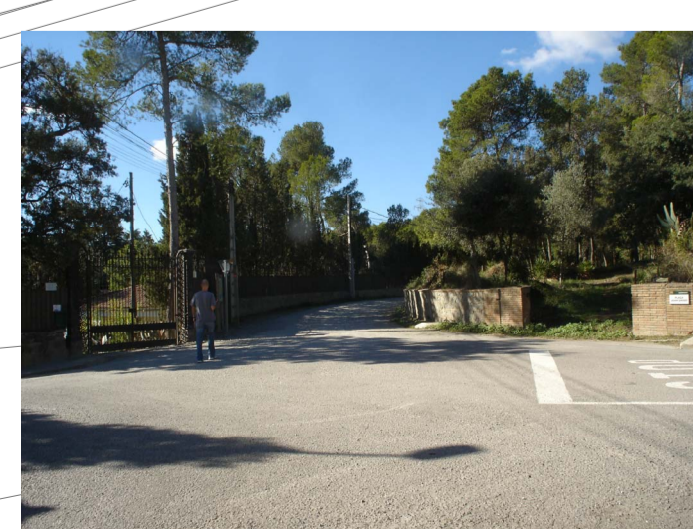


LLEGGENDA

	Mur		Registre enllumenat públic
	Arbre		Registre Clavuegam
	Escocell		Embomal
	Enllumenat fanal		Registre comunicacions
	Pal enllumenat		Senyalització horitzontal
	Pal formigó		Pas de vianants
	Pal telefonia		Senyalització horitzontal
	Pilona mobiliari urbà		Senyalització horitzontal
	Enllumenat fanal		Gual
	Senyal trànsit		Jardineria
	Registre telefonia		Porta
	Registre telefonia		Caixa electricitat
	Registre aigua potable		Tanca
	Registre aigua potable		Banderoleta parada bus
	Registre gas		Paperera
	Registre desconegut		Marquesina parada bus
	Registre aigua		Vèrtex o base topogràfica



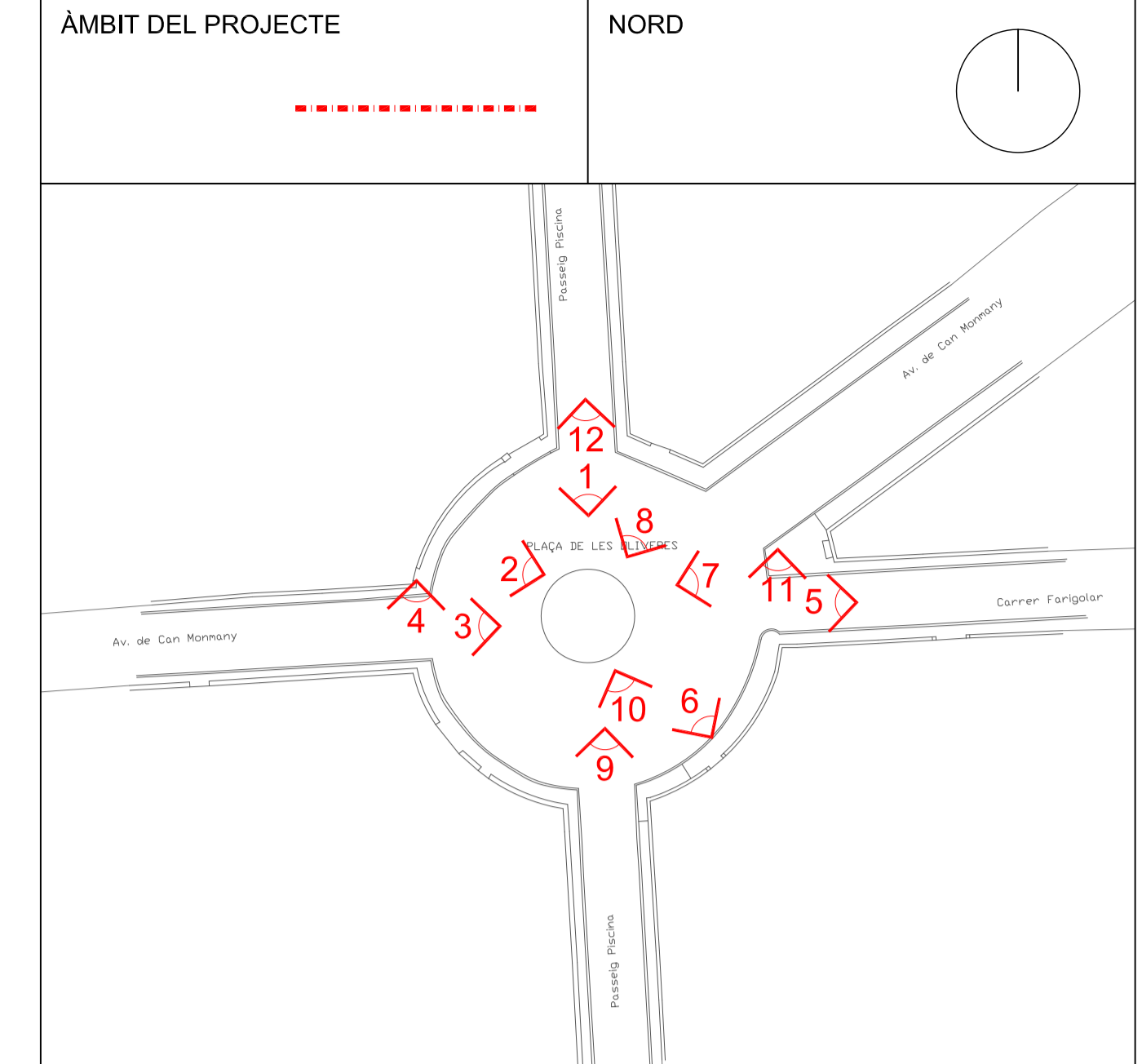
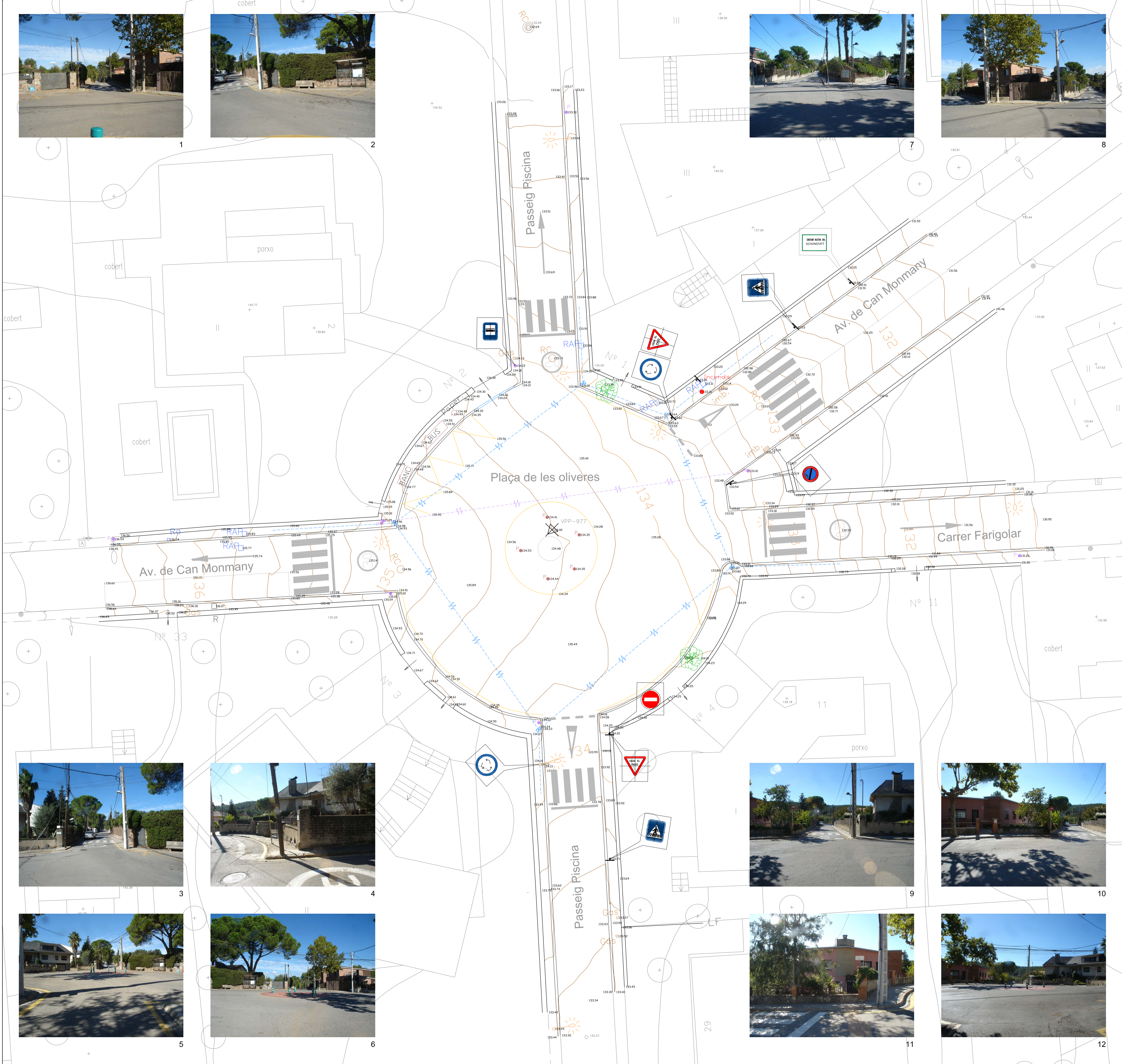
PROJECTE DE REURBANITZACIÓ DE LA PLAÇA JOAN GASSÓ I PLAÇA OLIVERES

Plaça J.Gassó i Plaça Oliveres 08197 - VALLDORÈIX (SANT CUGAT DEL VALLÈS)

0	3m	6m	E. 1/150
SEPTEMBRE 2016	PLANOL	FULL	01 de 02
206 PU-A	02.01		

PROMOTOR: ARQUITECTE: Ramon TOMÁS I CASANOVA

LILLET LPL ARQUITECTES, SLP
 avhuguda de la mare de déu de montserrat 200, 2n 2a
 08041 Barcelona tel i fax 934353195 lilet@coac.cat



LLEGGENDA

	Mur		Registre enllumenat públic
	Arbre		Registre Clavaguera
	Escocell		Registre embomal
	Enllumenat fanal		Registre comunicacions
	Pal enllumenat		Senyalització horitzontal
	Pal formigó		Pas de vianants
	Pal telefonia		Senyalització horitzontal
	Pilona mobiliari urbana		Senyalització horitzontal
	Enllumenat fanal		Gual
	Senyal trànsit		Jardineria
	Registre telefonia		Porta
	Registre telefonia		Caixa electricitat
	Registre aigua potable		Tanca
	Registre aigua potable		Banderola parada bus
	Registre gas		Paperera
	Registre desconegut		Marquesina parada bus
	Registre aigua		Vèrtex o base topogràfica



PROJECTE DE REURBANITZACIÓ DE LA PLAÇA JOAN GASSÓ I PLAÇA OLIVERES

08197 - VALLDORÈIX (SANT CUGAT DEL VALLÈS)

Plaça Joan Gassó i Plaça Oliveres

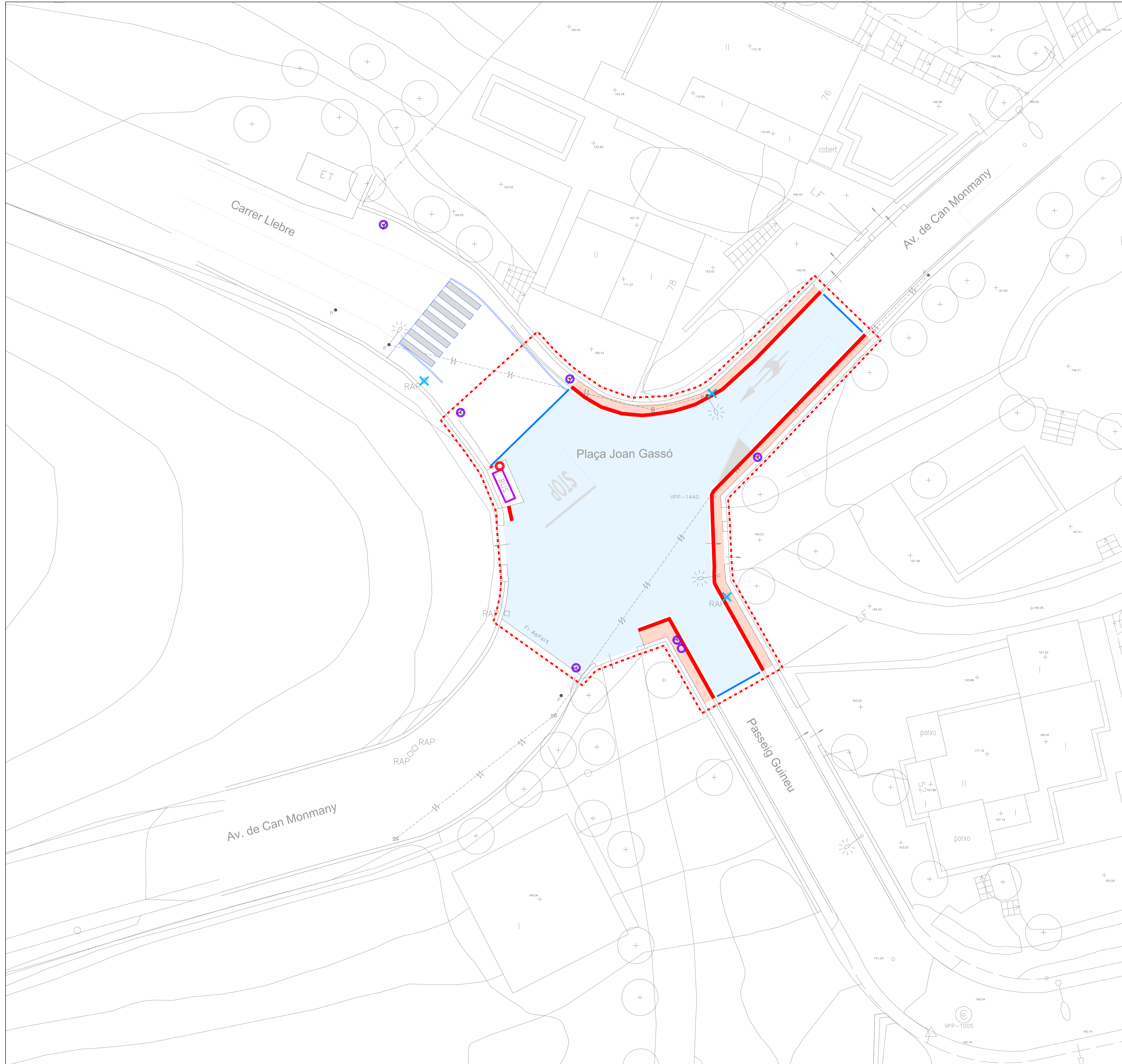
E. 1/150

0	3m	6m	
SETEMBRE 2016	PLANOL	FULL	02 de 02
206 PU-A	02.01		

PROMOTOR: Entitat Municipal de Valldoreix

ARQUITECTE: Ramon TOMÁS i CASANOVA

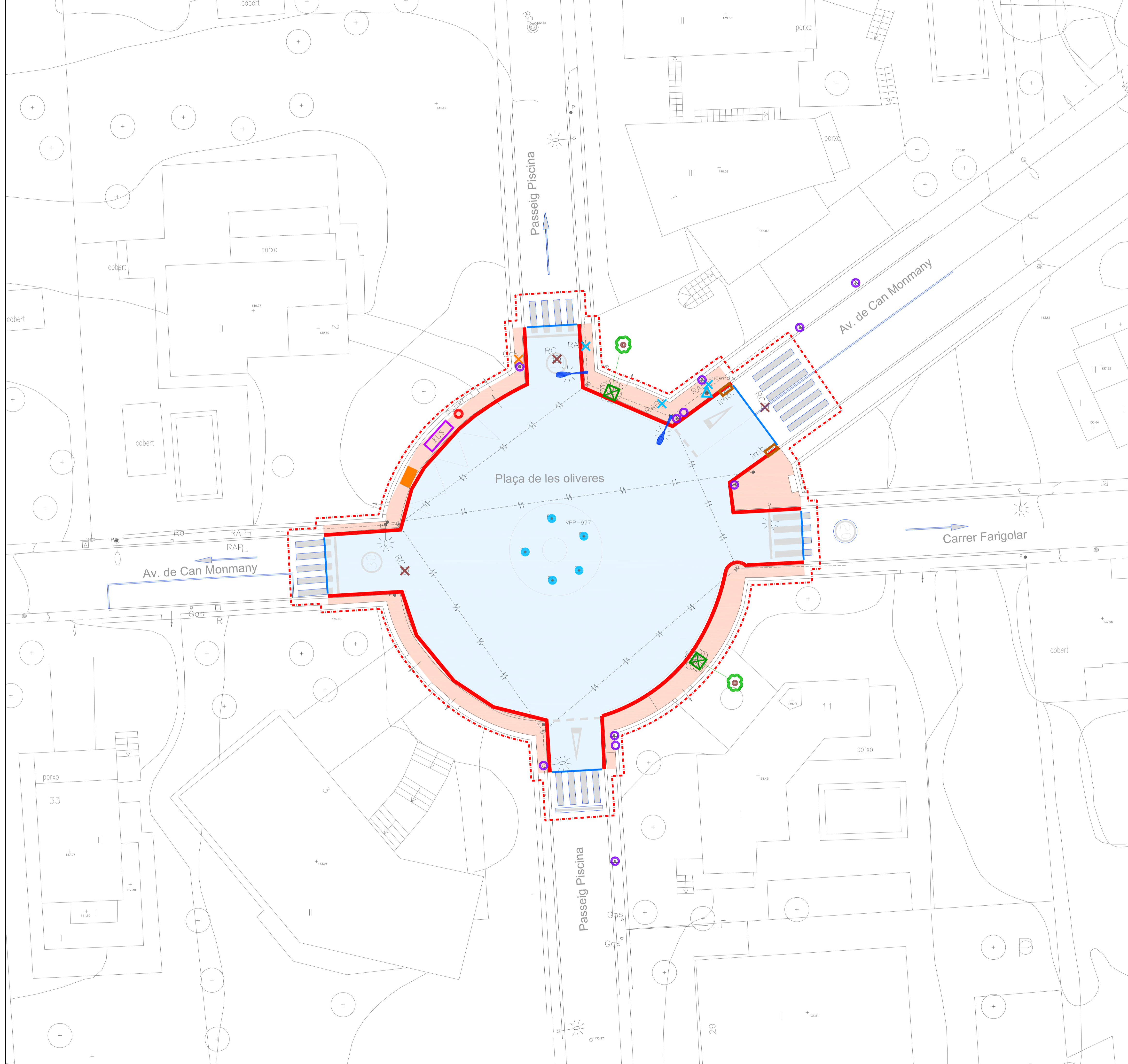
LILLET LPL ARQUITECTES, S.LP
 avinguda de la mare de déu de montserrat 200, 2n 2a
 08041 Barcelona tel i fax 934353195 lilet@coac.cat



ÀMBIT DEL PROJECTE		NORD	
LLEGGENDA			
ELEMENTS URBANS			
	FANAL A DESPLAÇAR		ARBRE A TALAR
	FANAL A RETIRAR		SOCA A RETIRAR
	TAPA SERVEI D'AIGUA A NIVELLAR		PAL BUS A RETIRAR
	TAPA SERVEI TELEFÒNIC A NIVELLAR		PAPERERA A RETIRAR
	TAPA SERVEI DE GAS A NIVELLAR		PILONA A RETIRAR
	TAPA SERVEI ENLLUMENAT PÚBLIC A NIVELLAR		SENYAL O CARTELL A RETIRAR
	TAPA A NIVELLAR		HIDRANT A NIVELLAR
	EMBORNAL O REIXA A NIVELLAR		MARQUESINA BUS A RETIRAR
	ESCOSSELL A RETIRAR		BANC A RETIRAR
PAVIMENTS			
	ENDERROC PAVIMENT ASFÀLTIC		
	ENDERROC PAVIMENT DE PANOT		
	ENDERROC VORADA I RIGOLA		
	TALL PAVIMENT ASFÀLTIC		
	SUPRESSIÓ SENYALITZACIÓ HORIZONTAL (FRESAT)		



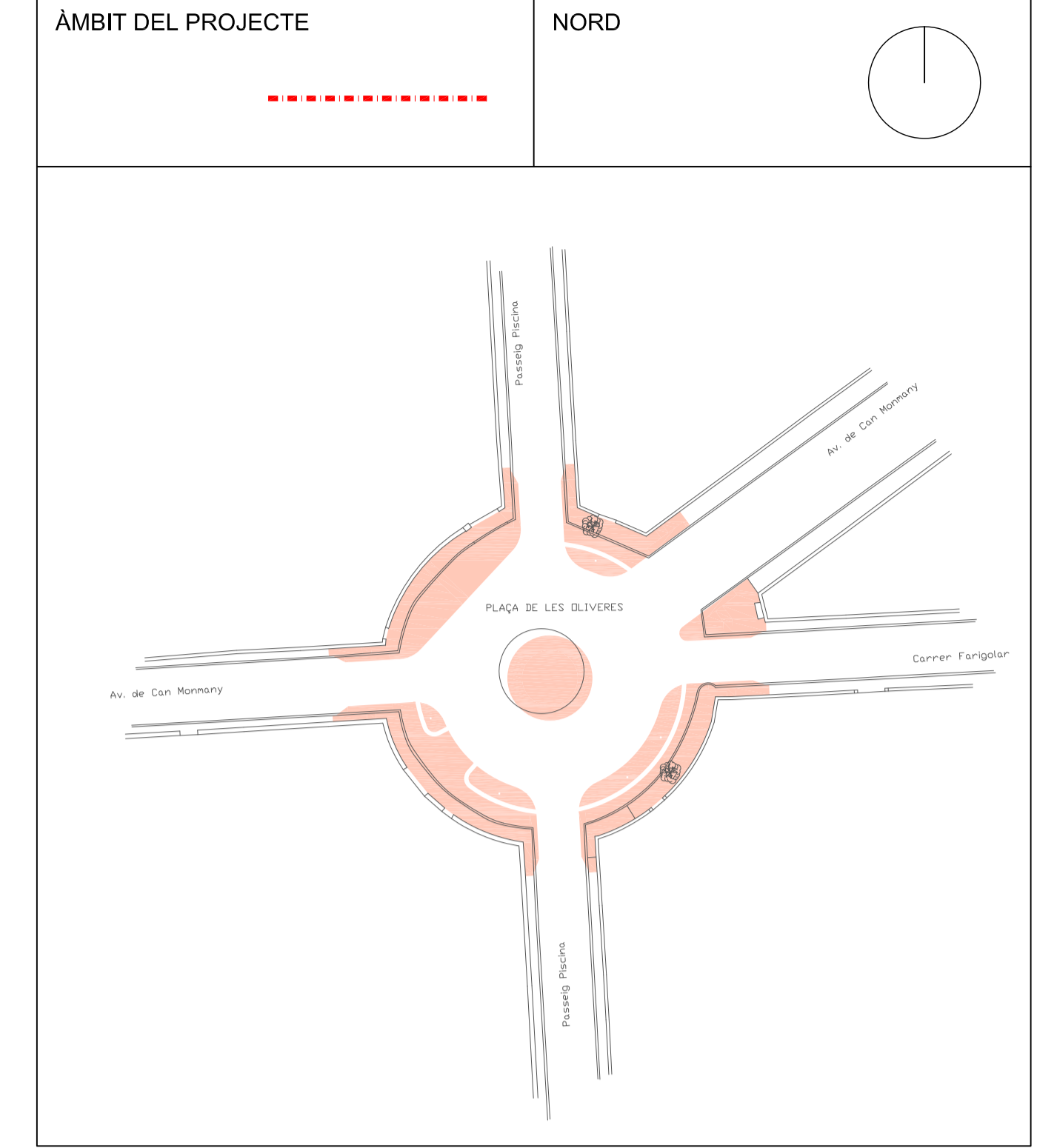
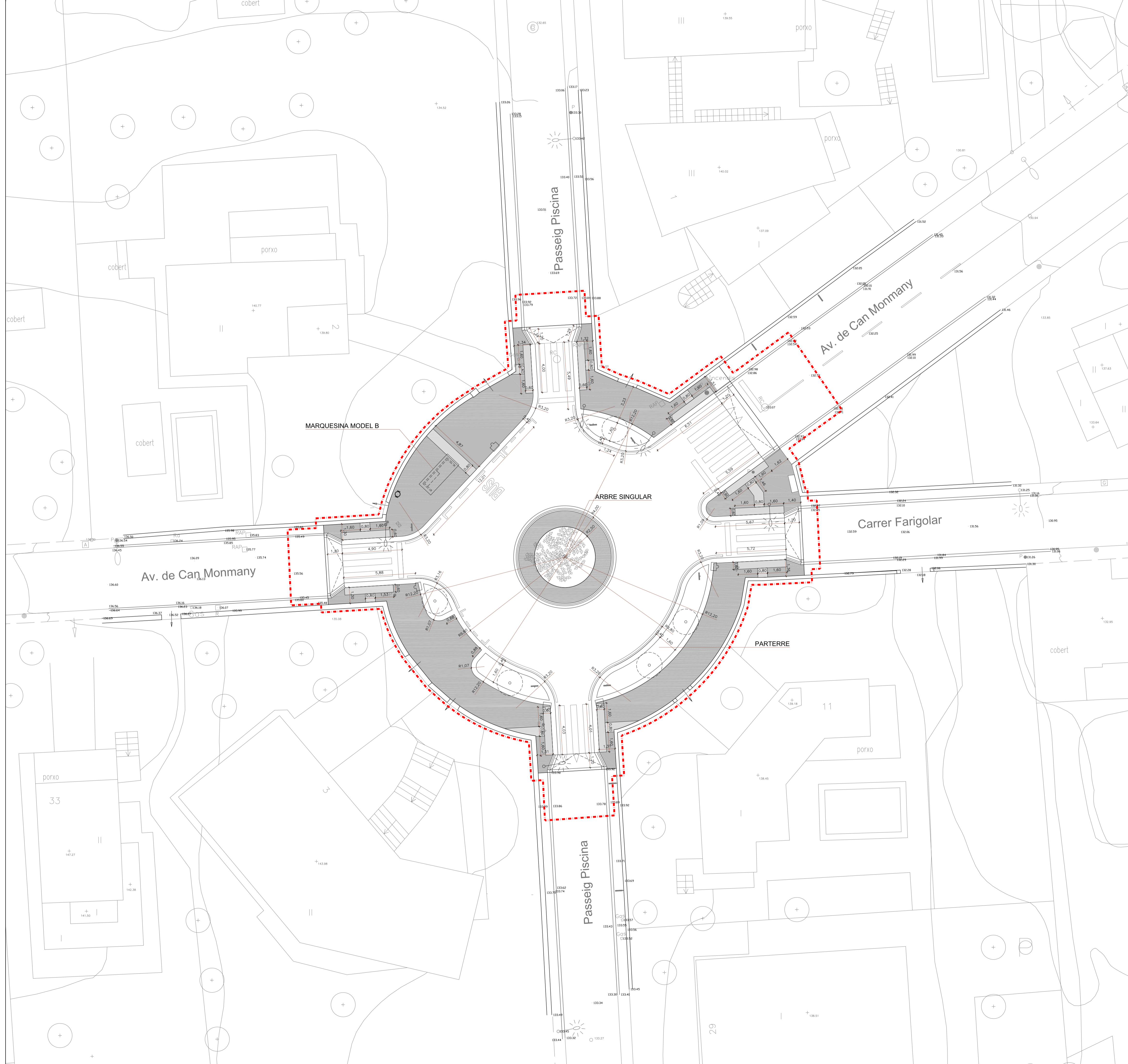
PROJECTE DE REURBANITZACIÓ DE LA PLAÇA JOAN GASSÓ I PLAÇA OLIVERES			
Plaça J.Gassó i Plaça Oliveres		08197 - VALLDORREIX (SANT CUGAT DEL VALLÈS)	
03 - ENDERROCS I DESMUNTATGES PLAÇA JOAN GASSÓ			E. 1/150
SETEMBRE 2016 206 PU-A	PLANOL 03.01	FULL 01 de 02	
PROMOTOR:	ARQUITECTE:	Ramon TOMÁS i CASANOVA	
	avinguda de la mare de déu de montserrat 200, 2n 2a 08041 Barcelona tel i fax 934353195 lilet@coac.cat		



ÀMBIT DEL PROJECTE		NORD	
LLEGGENDA			
ELEMENTS URBANS			
	FANAL A DESPLAÇAR		ARBRE A TALAR
	FANAL A RETIRAR		SOCA A RETIRAR
	TAPA SERVEI D'AIGUA A NIVELLAR		PAL BUS A RETIRAR
	TAPA SERVEI TELEFÒNIC A NIVELLAR		PAPERERA A RETIRAR
	TAPA SERVEI DE GAS A NIVELLAR		PILONA A RETIRAR
	TAPA SERVEI ENLLUMENAT PÚBLIC A NIVELLAR		SENYAL O CARTELL A RETIRAR
	TAPA A NIVELLAR		HIDRANT A NIVELLAR
	EMBORNAL O REIXA A NIVELLAR		MARQUESINA BUS A RETIRAR
	ESCOSELL A RETIRAR		BANC A RETIRAR
PAVIMENTS			
	ENDERROC PAVIMENT ASFÀLTIC		
	ENDERROC PAVIMENT DE PANOT		
	ENDERROC VORADA I RIGOLA		
	TALL PAVIMENT ASFÀLTIC		
	SUPRESSIÓ SENYALITZACIÓ HORIZONTAL (FRESAT)		



PROJECTE DE REURBANITZACIÓ DE LA PLAÇA JOAN GASSÓ I PLAÇA OLIVERES			
Plaça J. Gassó i Plaça Oliveres		08197 - VALLDORREIX (SANT CUGAT DEL VALLÈS)	
			E. 1/150
03 - ENDERROCS I DESMUNTATGES PLAÇA OLIVERES	SETEMBRE 2016	PLANOL	FULL 02 de 02
	206 PU-A	03.01	
PROMOTOR:	ARQUITECTE: Ramon TOMÁS i CASANOVA		
	avinguda de la mare de déu de montserrat 200, 2n 2a 08041 Barcelona tel i fax 934353195 lilet@coac.cat		



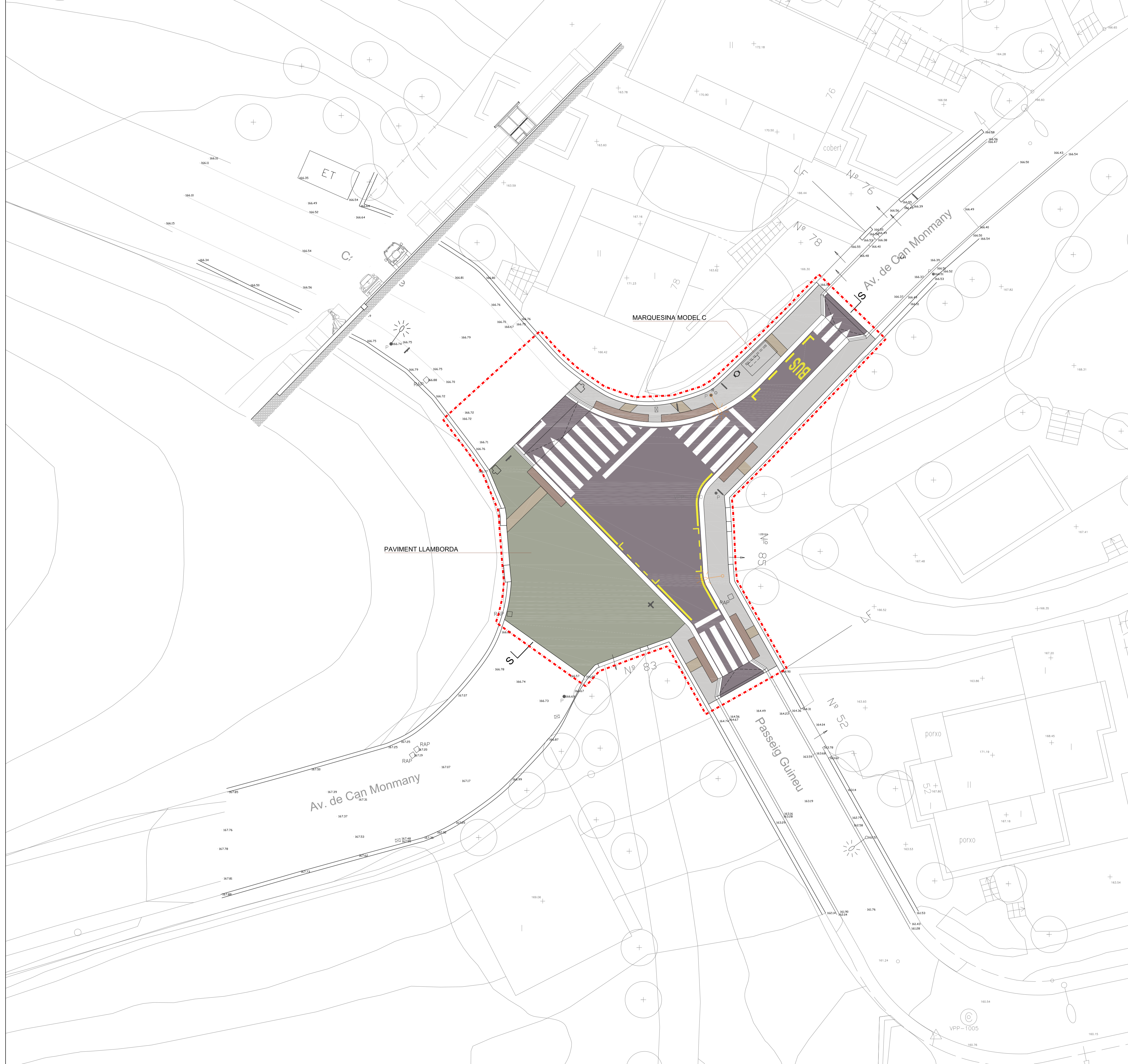
**PROJECTE DE REURBANITZACIÓ
DE LA PLAÇA JOAN GASSÓ I PLAÇA OLIVERES**

Plaça J.Gassó i Plaça Oliveres 08197 - VALLDORREIX (SANT CUGAT DEL VALLES)

	0 3m 6m	E. 1/150
04 - DEFINICIÓ GEOMÈTRICA PLAÇA OLIVERES	SETEMBRE 2016	FULL 02 de 02
206 PU-A	04.01	

PROMOTOR: ARQUITECTE: Ramon TOMÁS i CASANOVA

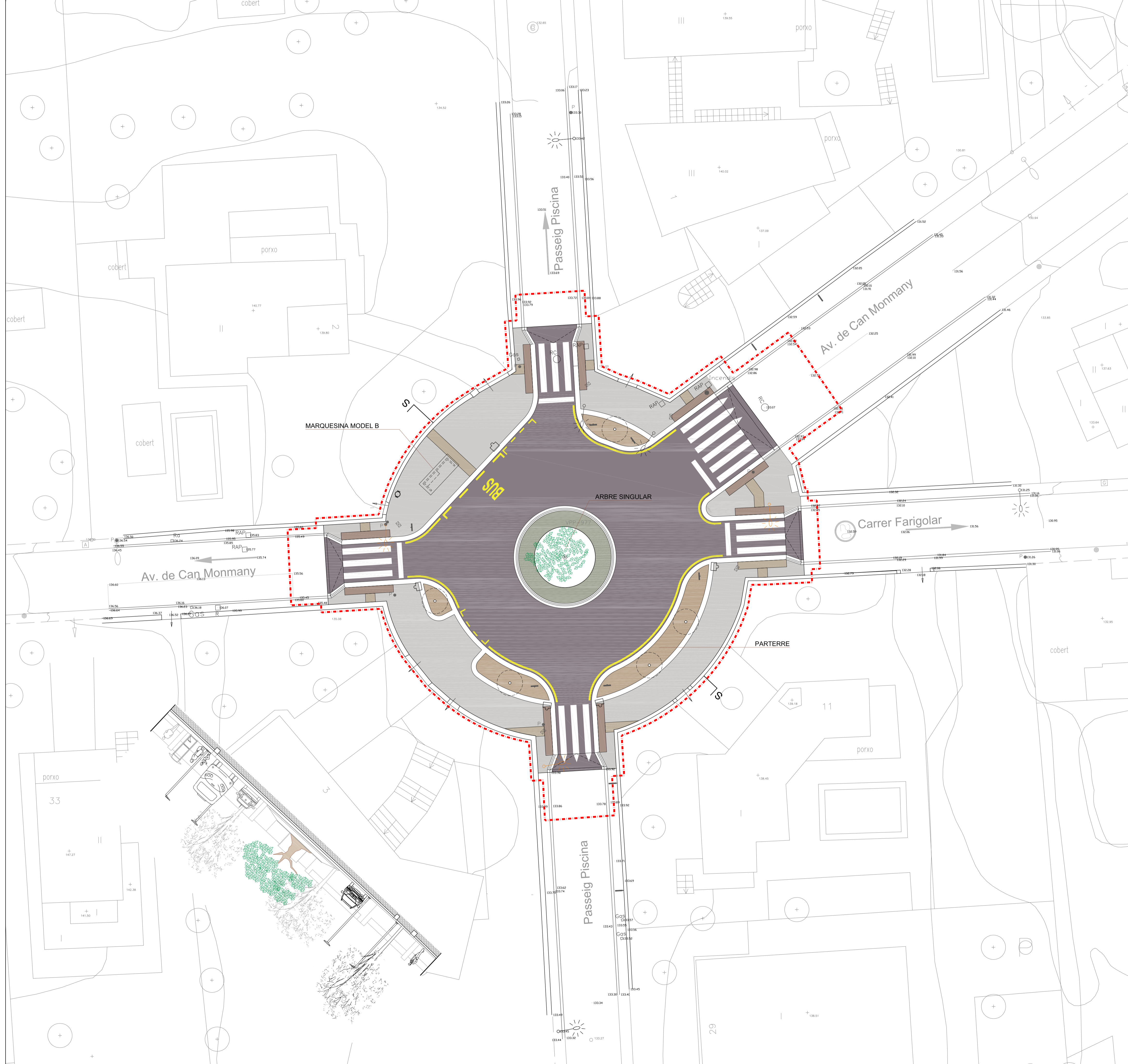
avhnguda de la mare de déu de montserrat 200, 2n 2a
08041 Barcelona tel i fax 934353195 lilet@coac.cat



ÀMBIT DEL PROJECTE		NORD	
LLEGGENDA URBANITZACIÓ			
	MARQUESINA PARADA BUS MODEL B		RAMPA PAVIMENT PANOT
	MARQUESINA PARADA BUS MODEL C		GUAL DE VEHICLE MODEL ICS Estandard 57*40*29,5 cm., tipus ICA
	PAPERERA TRABUCABLE TIPUS BARCELONA		PARTERRE
	PAVIMENT PANOT		ASFALT EXISTENT
	PAVIMENT PANOT DIRECCIONAL		PAL DE SENYAL VERTICAL
	PAVIMENT PANOT BOTONS		PAL DE XARXA EXISTENT
	LLAMBORDA		FANAL EXISTENT DESPLAÇAT
	ARBRE A PLANTAR		FANAL EXISTENT
	MONUMENT A RAMON ESCAYOLA		ARBRE SINGULAR A PLANTAR
	BANC (BENITO NEOBARCINO MODEL UM 304)		
	BANC (BENITO NEOBARCINO MODEL UM 304S)		
	FANAL AMB COLUMNA PRIM DE JOVIR DE 8m. ALÇADA 3 LLUMANERES ClearFlood PHILIPS-Indal BVP650 12KS LAMPADES LEDs 1*ECO/740 DE 104W.		
	FANAL AMB COLUMNA CILÍNDRICA D120mm. DE 5m. ALÇADA 2 LLUMANERES Stela Wide PHILIPS-Indal BBP602 52*WRN LAMPADES LEDs 50*XP-G/NW DE 44W.		
	FANAL AMB COLUMNA CILÍNDRICA D120mm. DE 5m. ALÇADA 1 LLUMANERES Stela Wide PHILIPS-Indal BBP602 52*WRN LAMPADES LEDs 50*XP-G/NW DE 44W.		



PROJECTE DE REURBANITZACIÓ DE LA PLAÇA JOAN GASSÓ I PLAÇA OLIVERES			
Plaça J.Gassó i Plaça Oliveres		08197 - VALLDORREIX (SANT CUGAT DEL VALLES)	
05 - URBANITZACIÓ PLAÇA JOAN GASSÓ		0 3m 6m	E. 1/150
SETEMBRE 2016	PLANOL	FULL	01 de 02
206 PU-A	05.01		
PROMOTOR:	ARQUITECTE: Ramon TOMÁS i CASANOVA		
	avhnguda de la mare de déu de montserrat 200, 2n 2a 08041 Barcelona tel i fax 934353195 lilet@coac.cat		

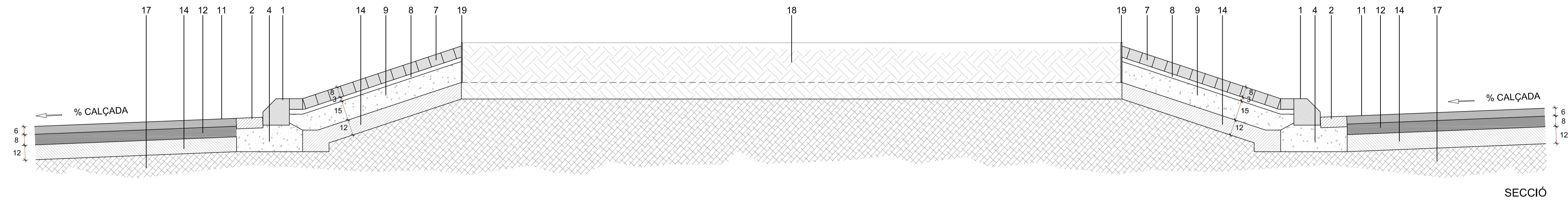


ÀMBIT DEL PROJECTE		NORD	
LLEGGENDA URBANITZACIÓ			
	MARQUESINA PARADA BUS MODEL B		RAMPA PAVIMENT PANOT
	MARQUESINA PARADA BUS MODEL C		GUAL DE VEHICULE MODEL ICS Estandard 57*40*29,5 cm., tipus ICA
	PAPERERA TRABUCABLE TIPUS BARCELONA		PARTERRE
	PAVIMENT PANOT		ASFALT EXISTENT
	PAVIMENT PANOT DIRECCIONAL		PAL DE SENYAL VERTICAL
	PAVIMENT PANOT BOTONS		PAL DE XARXA EXISTENT
	LLAMBORDA		FANAL EXISTENT DESPLAÇAT
	ARBRE A PLANTAR		FANAL EXISTENT
	MONUMENT A RAMON ESCAYOLA		ARBRE SINGULAR A PLANTAR
	BANC (BENITO NEOBARCINO MODEL UM 304)		
	BANC (BENITO NEOBARCINO MODEL UM 304S)		
	FANAL AMB COLUMNA PRIM DE JOVIR DE 8m. ALÇADA 3 LLUMANERES ClearFlood PHILIPS-Indal BVP650 12KS LAMPADES LEDs 1*ECO/740 DE 104W.		
	FANAL AMB COLUMNA CILÍNDRICA D120mm. DE 5m. ALÇADA 2 LLUMANERES Stela Wide PHILIPS-Indal BVP602 52*WRN LAMPADES LEDs 50*XP-G/NW DE 44W.		
	FANAL AMB COLUMNA CILÍNDRICA D120mm. DE 5m. ALÇADA 1 LLUMANERES Stela Wide PHILIPS-Indal BVP602 52*WRN LAMPADES LEDs 50*XP-G/NW DE 44W.		

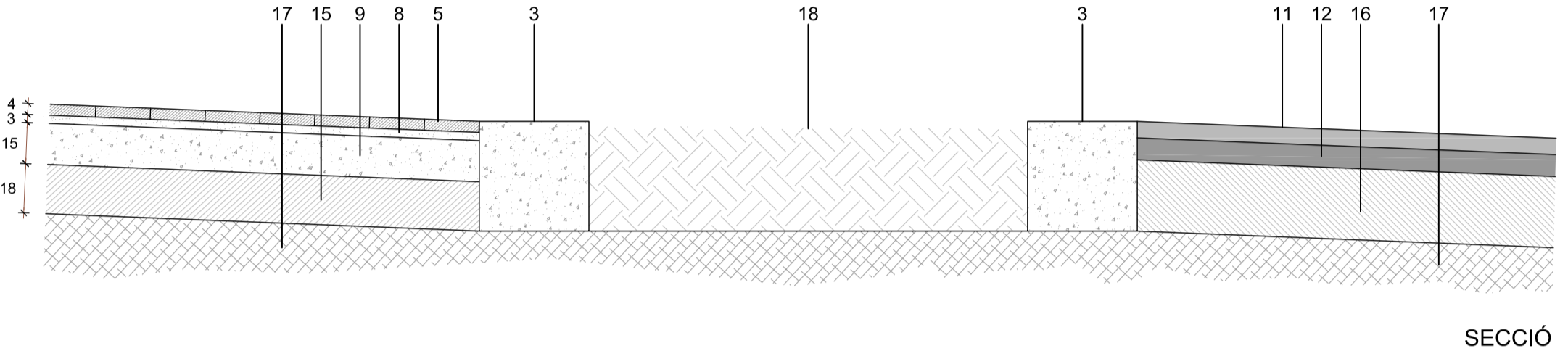


PROJECTE DE REURBANITZACIÓ DE LA PLAÇA JOAN GASSÓ I PLAÇA OLIVERES			
Plaça J.Gassó i Plaça Oliveres		08197 - VALLDORREIX (SANT CUGAT DEL VALLÈS)	
		0 3m 6m	E. 1/150
05 - URBANITZACIÓ PLAÇA OLIVERES	SETEMBRE 2016	PLANOL 05.01	FULL 02 de 02
	206 PU-A		
PROMOTOR:	ARQUITECTE: Ramon TOMÁS i CASANOVA		
	LILLET LPL ARQUITECTES, SLP av. gúrdia de la mare de déu de montserrat 200, 2n 2a 08041 Barcelona tel i fax 934353195 lillet@coac.cat		

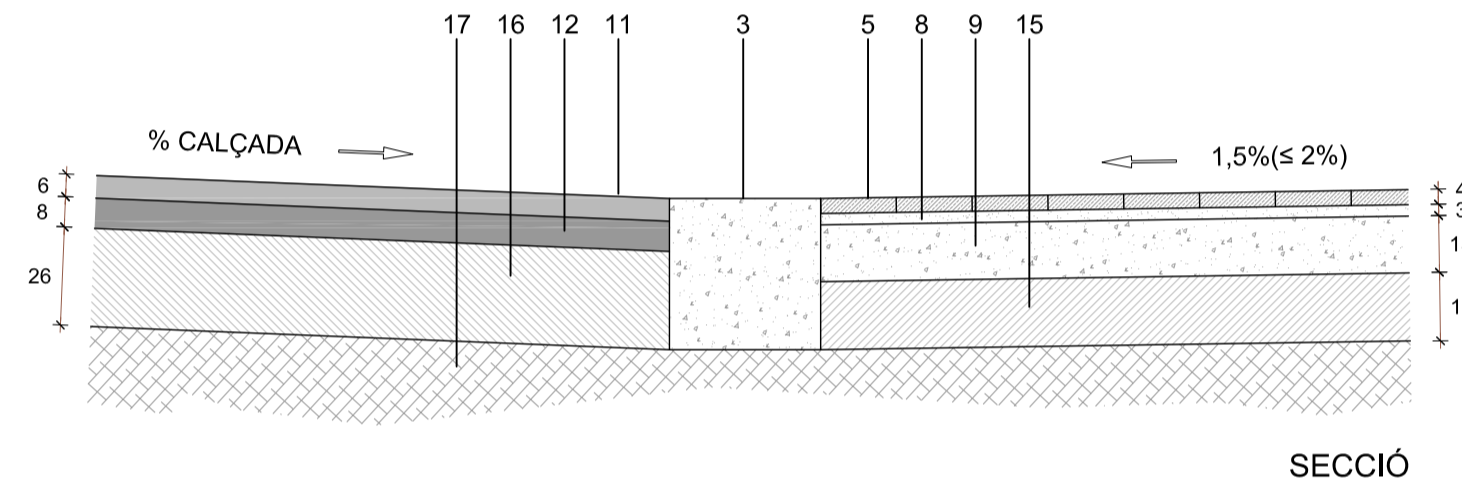
ILLETA PLAÇA OLIVERES



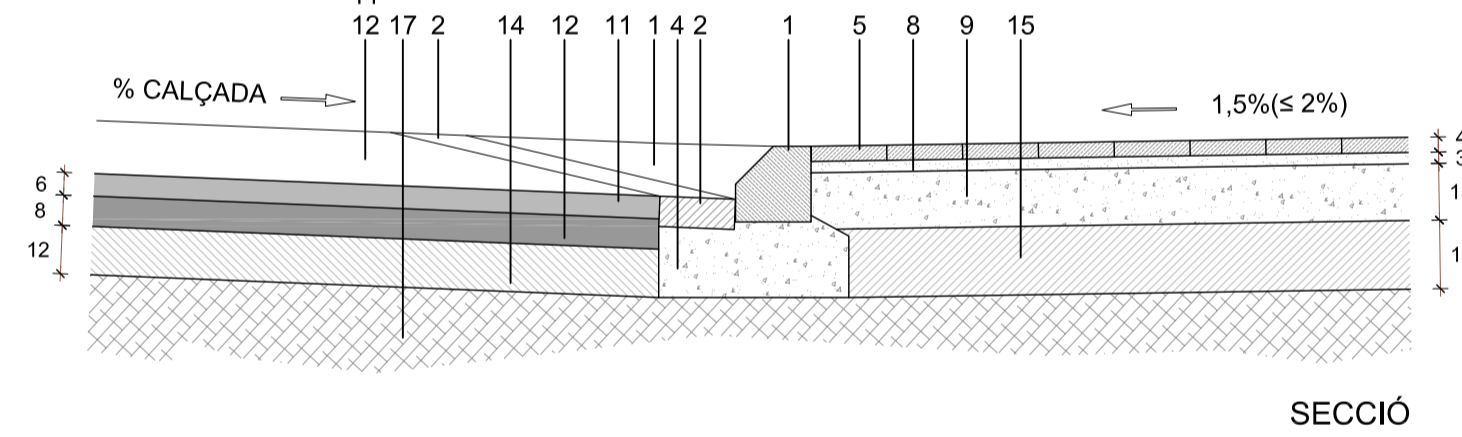
PARTERRE EN VORERA A NIVELL



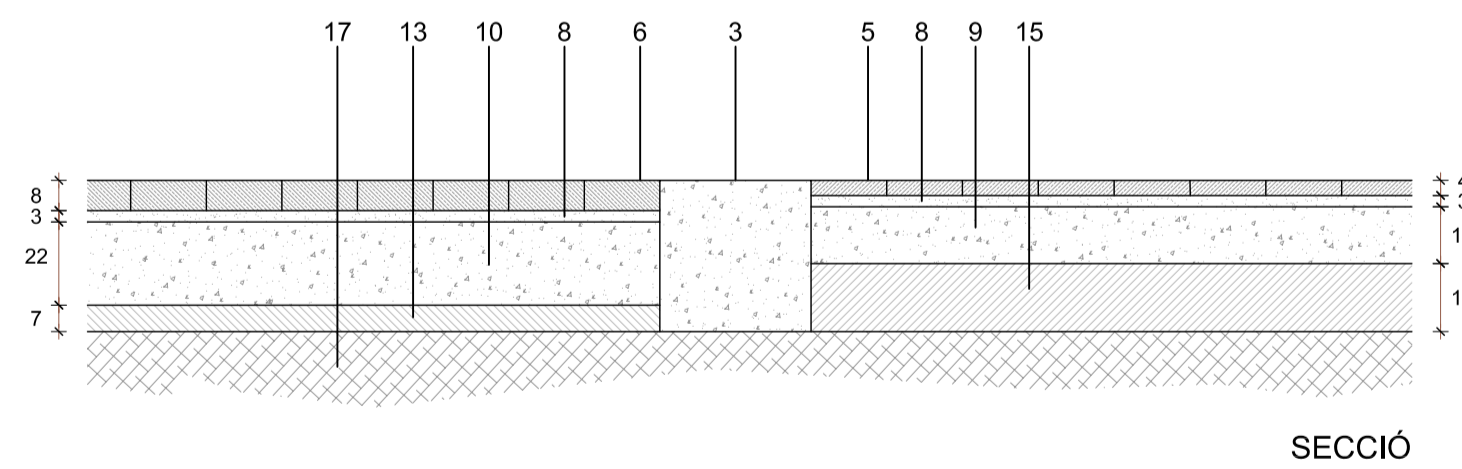
CALÇADA-VORERA A NIVELL



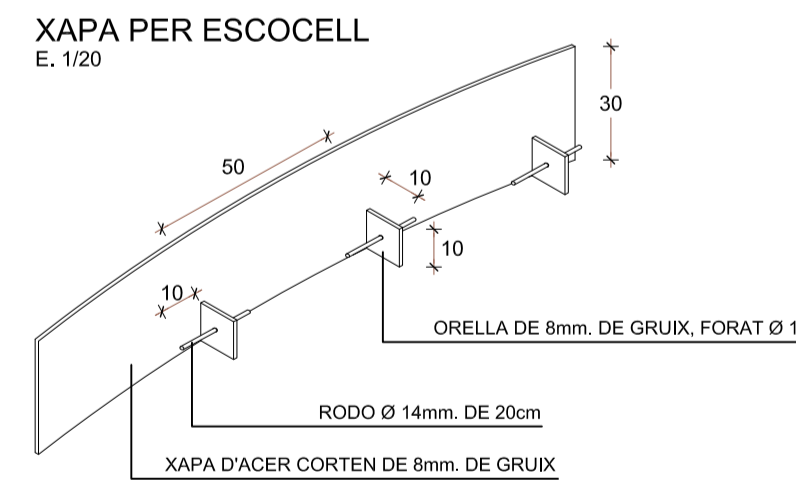
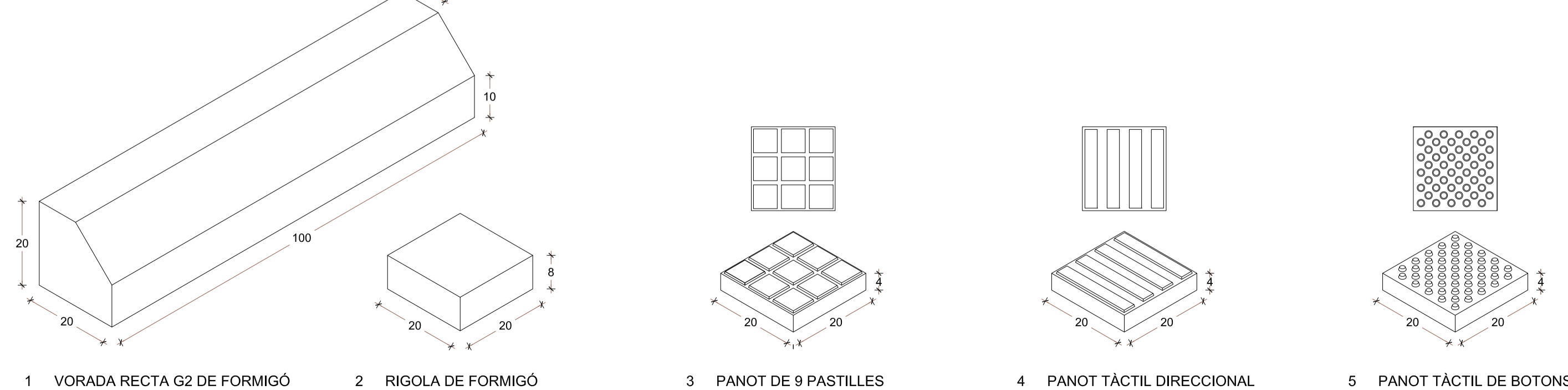
RAMPA EN CALÇADA



DIFERENT PAVIMENT (llambordins) EN VORERA A NIVELL

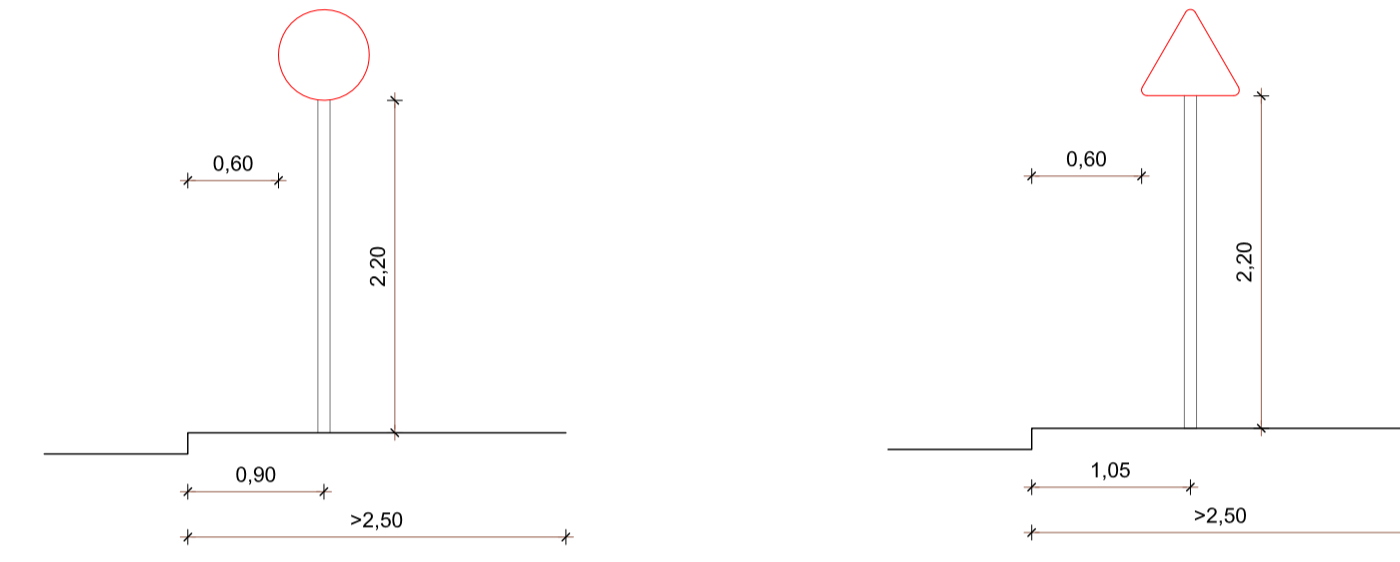


DETALL DE PECES DE VORERA

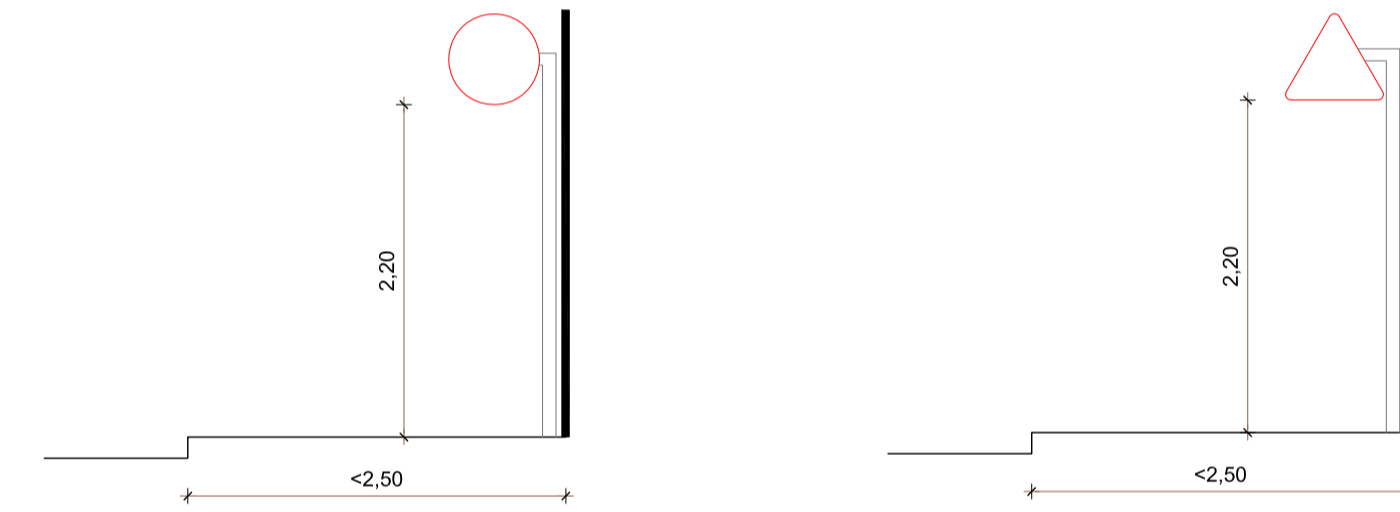


NOTA: CORBA Ø 2500 EXTERIOR

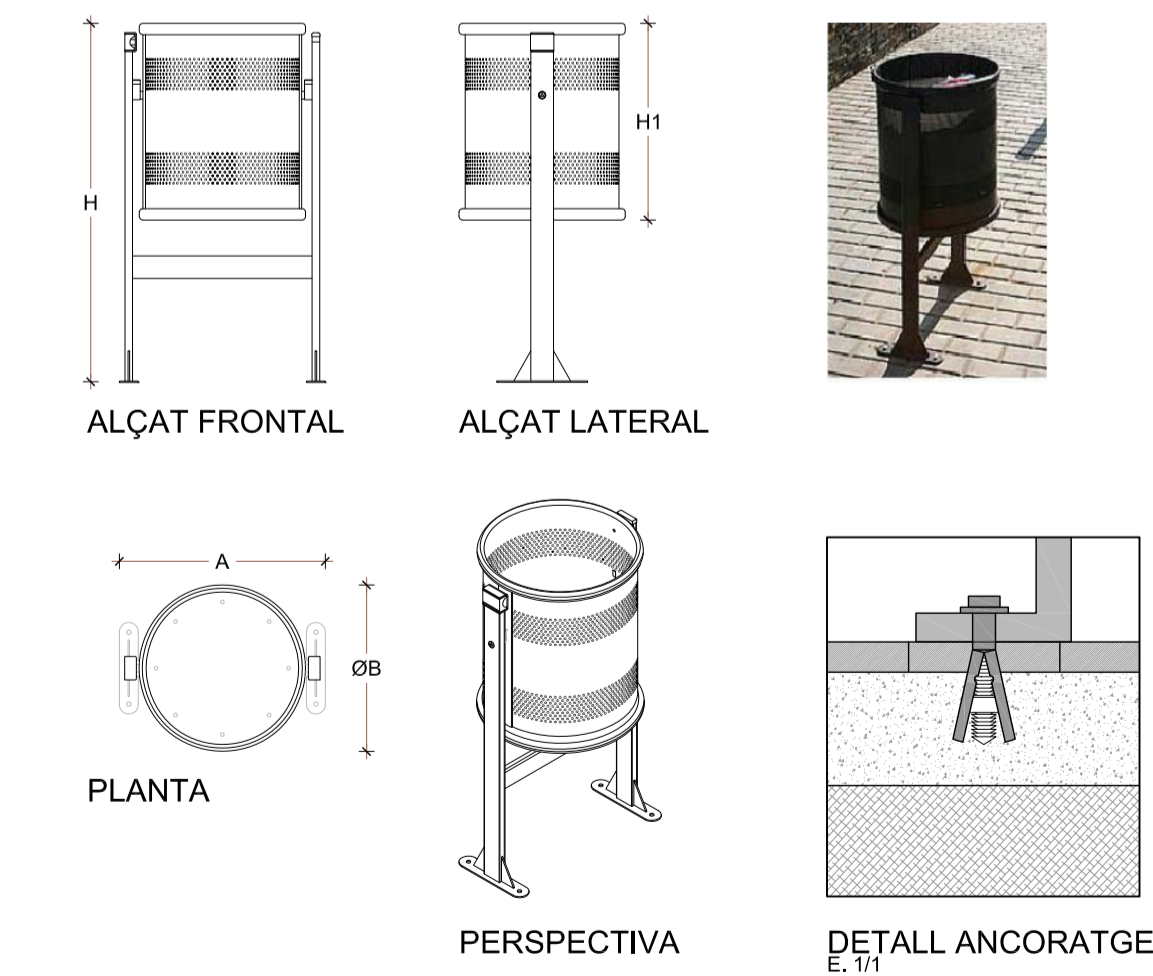
ESQUEMA DE COL·LOCACIÓ SENYALS VERTICALS EN VORERA
VORERES D'AMPLADA IGUAL O SUPERIOR A 2,50 m.



VORERES D'AMPLADA INFERIOR A 2,50 m.



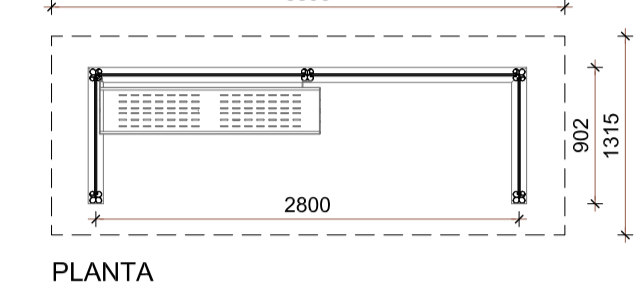
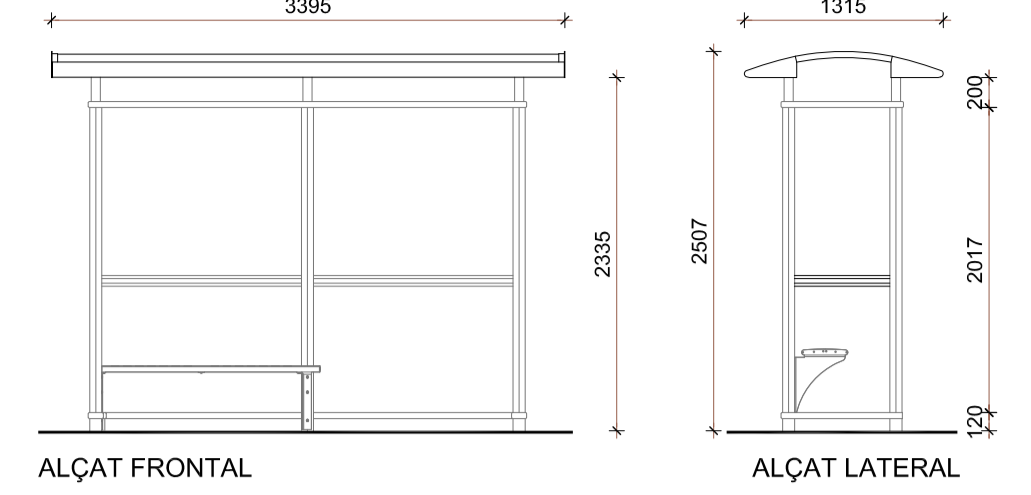
DETALL PAPERERA TIPUS BARCELONA (sense escut)
E. 1/20



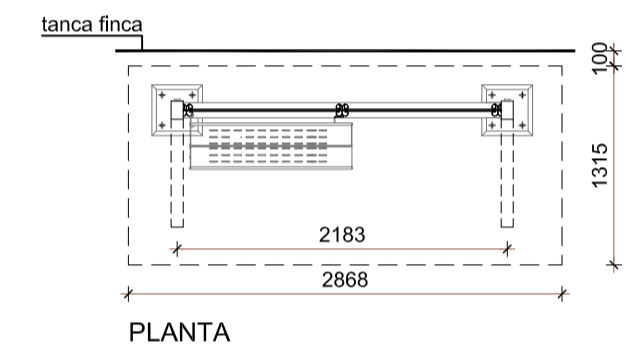
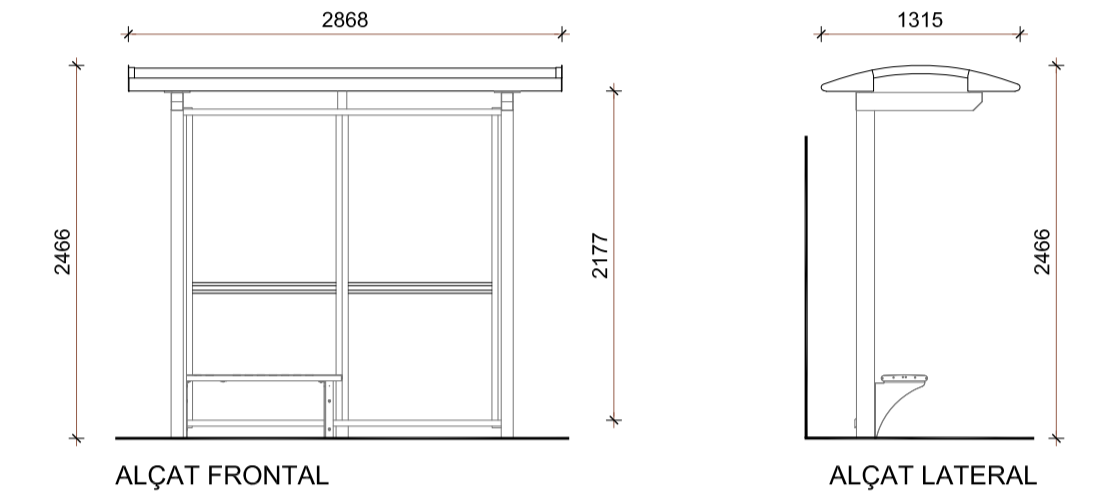
CUBETA CIRCULAR ABATIBLE D'ACER
AMB TRACTAMENT FERRUS. PROCÉS PROTECTOR DEL FERRO,
QUE GARANTEIX UNA ÒPTIMA RESISTÈNCIA A LA CORROSIÓ.
EMPRIMACIÓ EPOXI I PINTURA POLIÈSTER EN POLS COLOR NEGRE FORJA.
ANCORATGE RECOMANAT:
- MITJANÇANT QUATRE PERNS D'EXPANSIÓ DE M8.

Ref.	A	ØB	H	H1
PA606	70L	545 mm	440 mm	950 mm

MARQUESINA MODEL B



MARQUESINA MODEL C



MODEL B



MODEL C



LLEGGENDA

- VORADA PREFABRICADA DE FORMIGÓ G-2, 10-15/20
- RIGOLA BLANCA DE FORMIGÓ, 20*20/8 cm., PENDENT DE 4-5%
- RIGOLA FORMIGÓ "IN SITU", 40*40 cm.
- BASE FORMIGÓ PER A VORADA I RIGOLA, HNE-15/P/40
- PAVIMENT DE PANOT TÀCTIL BOTONS, TÀCTIL DIRECCIONAL I DE 9 PASTILLES, 20*20/4 cm.
- PAVIMENT DE LLAMBORDINS DE FORMIGÓ RECTANGULARS, 10*20/8 cm.
- PAVIMENT DE LLAMBORDINS DE FORMIGÓ QUADRATS, 10*10/8 cm.
- SORRA CIMENT, MÀXIM 3 cm.
- BASE DE FORMIGÓ HM-20/P/20/I, 15 cm.
- BASE DE FORMIGÓ HM-20/P/20/I, 22 cm.
- MESCLA BITUMINOSA CONTINUA EN CALENT AC 16 surf B 50/70 D (D12), 6 cm., SOBRE REG D'ADHERÈNCIA AMB EMULSIÓ BITUMINOSA
- MESCLA BITUMINOSA CONTINUA EN CALENT BC 50/70 G (G20), 8 cm., SOBRE REG D'IMPRIMACIÓ AMB EMULSIÓ BITUMINOSA
- SUBBASE TOT-J ARTIFICIAL COMPACTADA AL 98% PM, 7 cm.
- SUBBASE TOT-J ARTIFICIAL COMPACTADA AL 98% PM, 12 cm.
- SUBBASE TOT-J ARTIFICIAL COMPACTADA AL 98% PM, 18 cm.
- SUBBASE TOT-J ARTIFICIAL COMPACTADA AL 98% PM, 26 cm.
- TERRENY EXISTENT COMPACTAT AL 96% PM
- TERRA VEGETAL JARDINERIA, NTJ 07A I ADOB MINERAL SÓLID D'ALLIBERAMENT RÀPID
- VORADA DE XAPA D'ACER CORTEN, 0,8*30 cm.

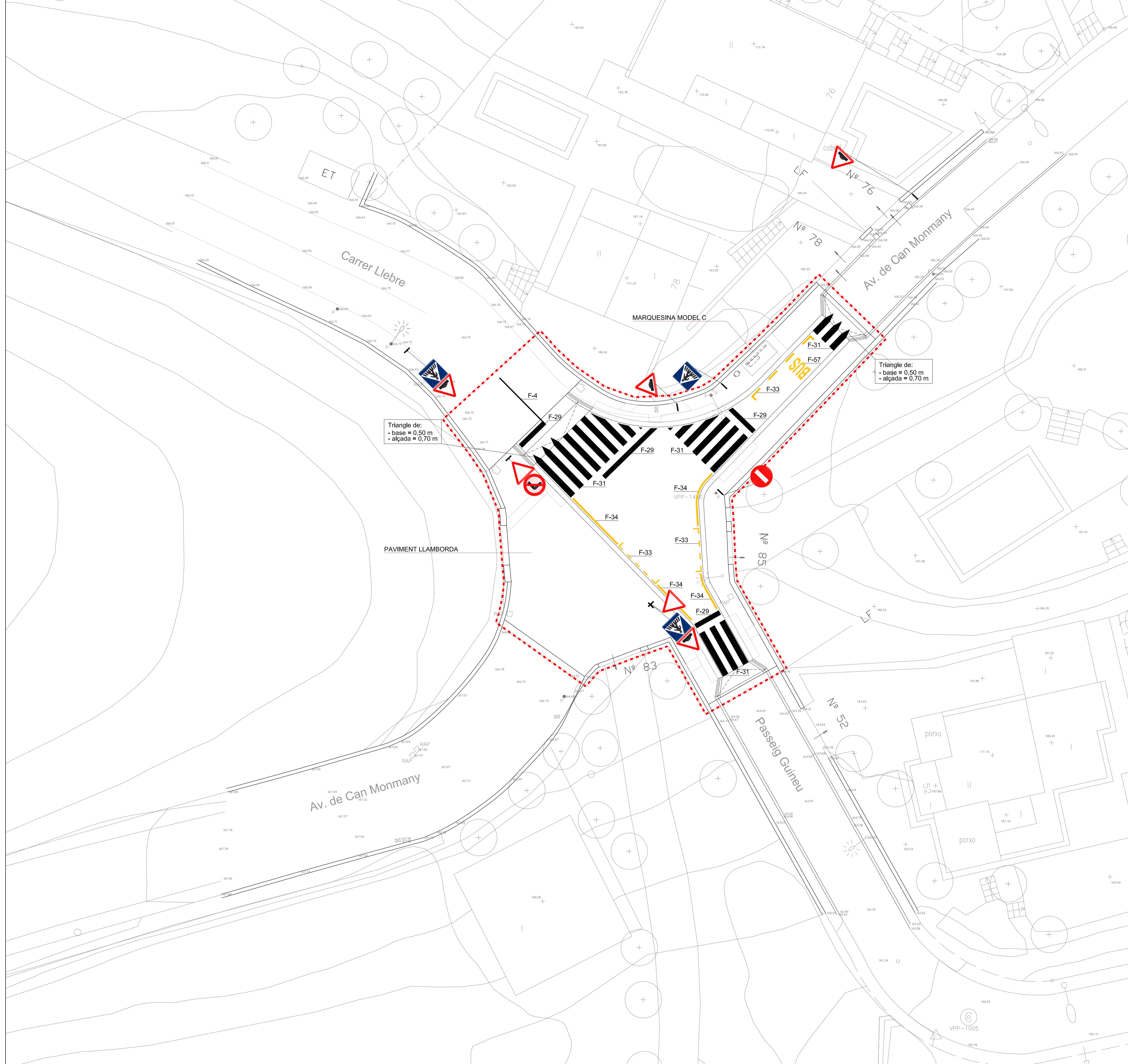
PROJECTE DE REURBANITZACIÓ
DE LA PLAÇA JOAN GASSÓ I PLAÇA OLIVERES

Plaça Joan Gassó i Plaça Oliveres		08197 - VALLDORÈIX (SANT CUGAT DEL VALLÈS)	
0 1m 2m		E. 1/50	
0 0.4m 0.8m		E. 1/20	
05 - URBANITZACIÓ DETALLS	SEPTEMBRE 2016	PLÀNOL 05.02	FULL 01 de 01
206 PU-A			

PROMOTOR: Entitat Municipal de Valldorèix ARQUITECTE: Ramon TOMÁS i CASANOVA



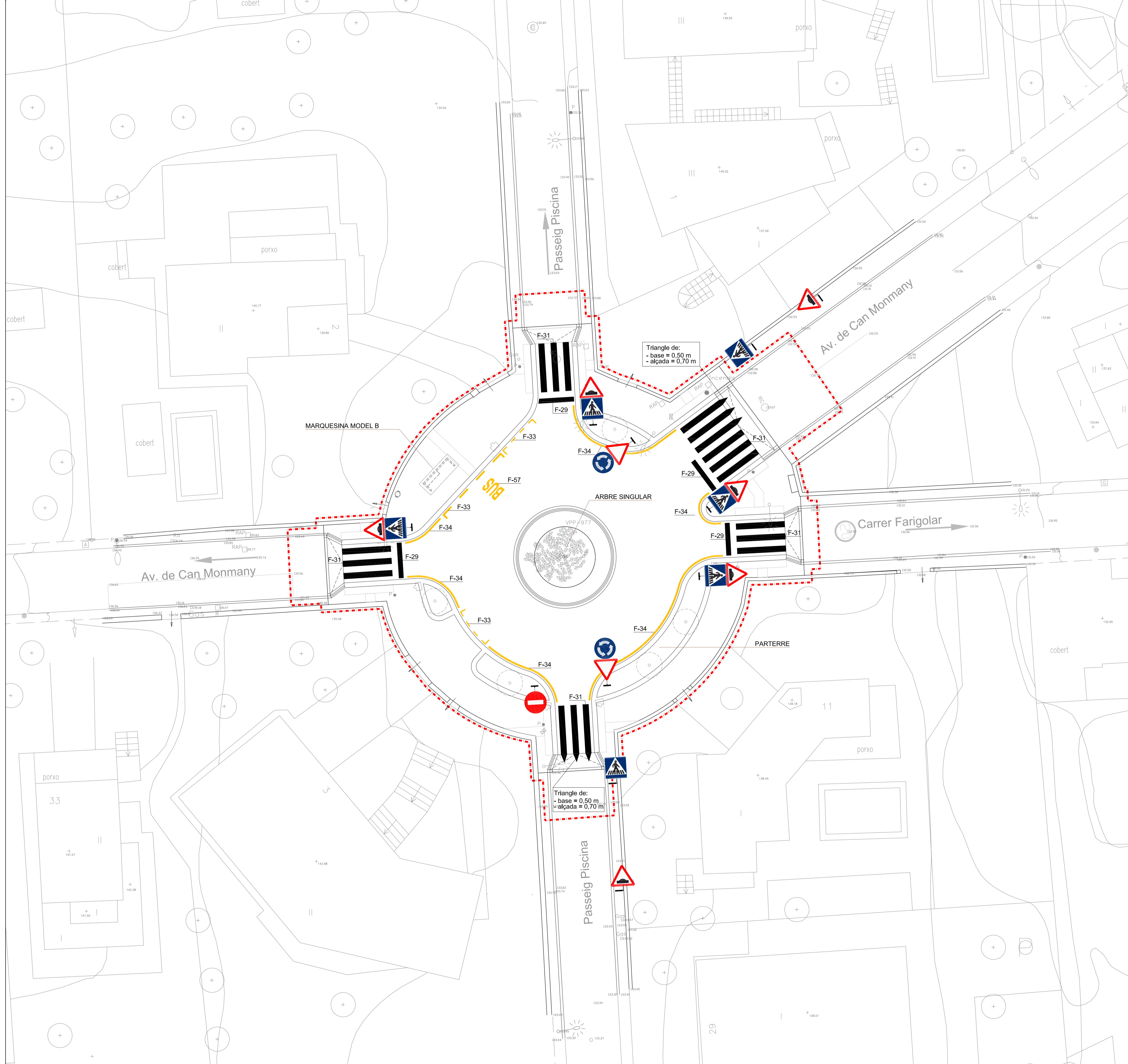
LILLET LPL ARQUITECTES, S.L.P.
avinguda de la mare de déu de montserrat 200, 2n 2a
08041 Barcelona tel i fax 934353195 lilet@coac.cat



ÀMBIT DEL PROJECTE		NORD	
LLEGGENDA			
SENYALITZACIÓ HORIZONTAL			
	F-4	LÍNIA CONTINUA	
	F-29	LÍNIA DE DETENCIÓ	
	F-31	PAS DE VIANANTS SENSE SEMÀFORS	
	F-33	LÍNIA DE PROHIBICIÓ D'APARCAMENT	
	F-34	LÍNIA DE PROHIBICIÓ DE PARADA	
	F-48	RECTE	
	F-50	RECTE O A LA DRETA (O L'ESQUERRA)	
	F-57	AUTOBÚS	
SENYALITZACIÓ VERTICAL			
	F-15a / I=70		R-303 / 800
	RESSALT REDUCTOR DE VELOCITAT		GIR A L'ESQUERRA PROHIBIT
	R-1 / 800		R-402 / 800
	DETENCIÓ OBLIGATORIA		INTERSECCIÓ DE SENTIT GIRATORI OBLIGATORI
	R-101 / 800		S-13 / 80*80
	ENTRADA PROHIBIDA		PAS DE VIANANTS



PROJECTE DE REURBANITZACIÓ DE LA PLAÇA JOAN GASSÓ I PLAÇA OLIVERES			
Plaça J.Gassó i Plaça Oliveres		08197 - VALLDORREIX (SANT CUGAT DEL VALLÈS)	
			E. 1/150
06 - SENYALITZACIÓ PLAÇA JOAN GASSÓ	SETEMBRE 2016	PLANOL	FULL 01 de 02
	206 PU-A	06.01	
PROMOTOR:	ARQUITECTE: Ramon TOMÁS i CASANOVA		
		avinguda de la mare de déu de montserrat 200, 2n 2a 08041 Barcelona tel i fax 934353195 liliet@coac.cat	



ÀMBIT DEL PROJECTE		NORD	
LLEGGENDA			
SENYALITZACIÓ HORIZONTAL			
	F-4	LÍNIA CONTINUA	
	F-29	LÍNIA DE DETENCIÓ	
	F-31	PAS DE VIANANTS SENSE SEMÀFORS	
	F-33	LÍNIA DE PROHIBICIÓ D'APARCAMENT	
	F-34	LÍNIA DE PROHIBICIÓ DE PARADA	
	F-48	RECTE	
	F-50	RECTE O A LA DRETA (O L'ESQUERRA)	
	F-57	AUTOBÚS	
SENYALITZACIÓ VERTICAL			
	F-15a / I=70		R-303 / 800
	RESSALT REDUCTOR DE VELOCITAT		GIR A L'ESQUERRA PROHIBIT
	R-1 / 800		R-402 / 800
	DETENCIÓ OBLIGATORIA		INTERSECCIÓ DE SENTIT GIRATORI OBLIGATORI
	R-101 / 800		S-13 / 80*80
	ENTRADA PROHIBIDA		PAS DE VIANANTS



PROJECTE DE REURBANITZACIÓ DE LA PLAÇA JOAN GASSÓ I PLAÇA OLIVERES	
Plaça J.Gassó i Plaça Oliveres	08197 - VALLDORREIX (SANT CUGAT DEL VALLÈS)
E. 1/150	
06 - SENYALITZACIÓ PLAÇA OLIVERES	SEPTEMBRE 2016 FULL 02 de 02
	06.01
PROMOTOR:	ARQUITECTE: Ramon TOMÁS i CASANOVA
avinguda de la mare de déu de montserrat 200, 2n 2a 08041 Barcelona tel i fax 934353195 lilet@coac.cat	